



Abb. zeigt die NEXX Liege mit 1-tlg. Kopfteil

### STANDARD SPEZIFIKATIONEN

Motor:	1 Motor (Höhenverstellung)
Netzanschluss:	230 V – (1-50 Hz)
Antriebskraft:	8000 N
Abmessung (Länge/Breite):	ca. 202 x 65 cm
Höhe: (min./max.):	Min: 49 cm / Max: 95 cm
Gewicht:	110 - 125 kg
Belastbarkeit:	250 kg
Art der Höhenverstellung:	Rundumschaltung
Rollenhebesystem:	einfaches Hebesystem (Patentiertes System)
Räder:	360° drehbar
Medizinproduktklassifizierung:	Klasse I
Sicherheitsfeatures	Sicherheitsschlüssel, Schlaffunktion / Doppeldruck

### STANDARD RAHMENFARBEN



### STANDARD POLSTER

Bio Kompatibilität:	DIN EN ISO 10993- 5:2009-10
Nasenschlitz	
Dicke:	6 cm

### Standard Polsterqualität Amalfi

Farbänderungen drucktechnisch möglich. Auf Anfrage senden wir Ihnen gerne ein Originalmuster zu.



### Optionale Polsterqualität Pandoria Plus – Gruppe 2

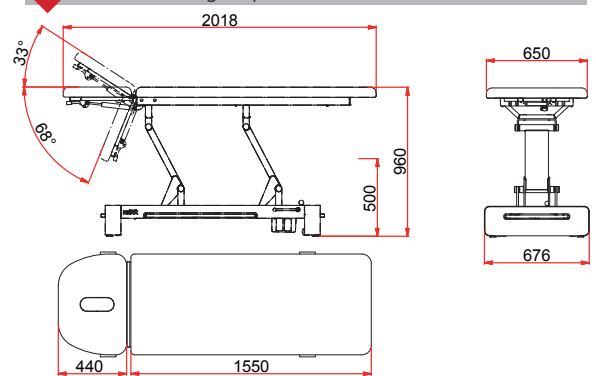
Farbänderungen drucktechnisch möglich. Auf Anfrage senden wir Ihnen gerne ein Originalmuster zu.



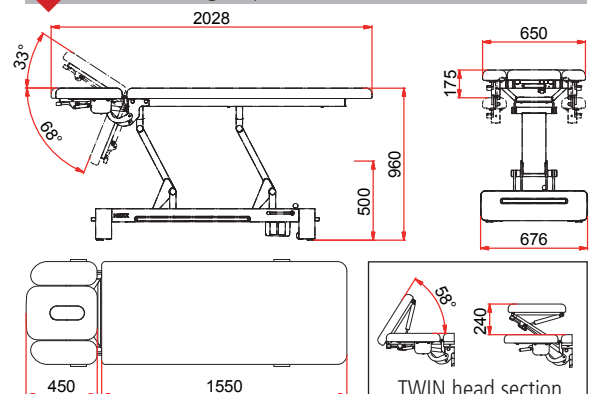
### OPTIONEN

Höhenverstellung:	Hydraulisch
Kopfteile	- 1-tlg. Kopfteil lange Ausführung - 1-tlg. Kopfteil mit Wellnessauflage - 3-tlg. Kopfteil (patentiertes System) - 3-tlg. Kopfteil TWIN Ausführung (patentiertes System)
Polster:	extra weiches Wellnesspolster Breite: 75 cm oder 80 cm
ZUBEHÖR	Papierrollenhalter (max. 60 cm Rolle) Zusatzgriff (nur bei 1-tlg. Kopfteil möglich)

### NEXX 2 – 1-tlg. Kopfteil



### NEXX 2 – 3-tlg. Kopfteil



### NEXX 2 – 1-tlg. Kopfteil lange Ausführung

